

Machr na elektro-komunikaci, padesát let na stonavské šachtě

STONAVA – Coby čerstvého vyučence přidělil Petra Gocieka tehdejší ostravský podnik Bastro na stonavskou šachtu ČSM k zavádění dispečinku zajišťujícího komunikaci dolu s povrchem. A z externisty ve zkušebním provozu v roce 1972 se stal v roce 2022 nejstarší zdejší zaměstnanec, který se neztratil ani s přechodem z analogové na digitální techniku.

„Jsem celou tu dobu elektromechanik sdělovacích a zabezpečovacích zařízení,“ upřesnil Gociek pracující v úseku slaboproudu nacházejícího se v objektu telefonní ústředny lokality Dolu ČSM-Sever pod Martinem Lisem. Nastoupil tady před neuvěřitelnými padesáti lety, když se zde začínaly montovat dispečerské pulty řídicí hovory a veškerou komunikaci s fárájičimi. I on se ve „zkušebním provozu“ osvědčil, stonavská šachta si ho vyžádala na stálo.

„Tehdy bylo všechno nové, začínali jsme s kabely a elektronikami,“ vzpomínal Gociek s tím, že odfárány měl všeho všudy snad pouze tři šichty. Jako primárně povrchový zaměstnanec se podíval do dolu na vyžádání kolegů, potřebujících například poradit

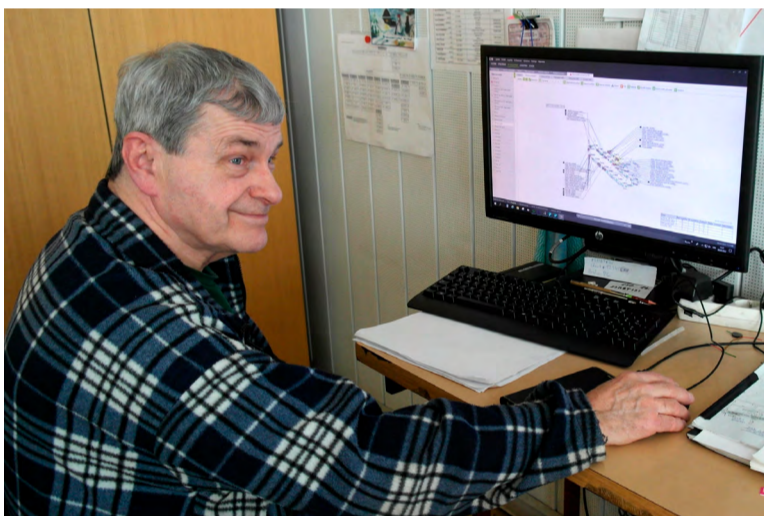
ze zlepšovacím návrhem systému sledujícího chod dobývacího komplexu a těžbu v porubu. Zapojil se též do vytváření bezpečnostního dispečinku, třeba v oblastech ISI (sledování osob) či MTA (měření ovzduší).

„Dispečeri představují mozek, my se staráme, aby se prostřednictvím našich nervů dostávaly pokyny v dole do pomyslných svalů,“ vysvětloval Gociek. V sedmdesátých letech minulého století – kdy pod jeho provoz slaboproudařů spadaly mimo jiné všechna rekreační střediska OKD od Těrlicka, přes Podolánky až po slovenský komplex Podbánské, kde se opravovaly a udržovaly i hrací skříně – ho sotva napadlo, kam až komunikační technologie časem pokročí.

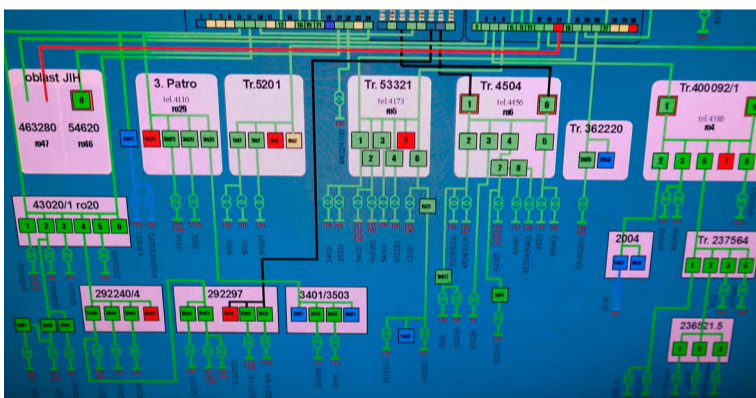
„Teď jsme u mikroprocesorů a optických kabelů,“ konstatoval pamětník s tím, že bez stálého samovzdělávání by dávno v dané branži bezpečnosti skončil. Jednoduše by nestihal držet krok s dobou. A rovněž zdůrazňoval (se slovy „táhneme všichni za jeden kabel“) potřebu kolektivní práce. Přičemž zdejší patru slaboproudařů označil za sehranou, jen škoda, že už odešel další machr elek-



Petr Gociek s technikou, kterou zažil při nástupu na Důl ČSM...



... a dnes se v práci neztratil ani s digitální komunikací a počítači.



Monitor sledující hlavní rozvodnu proudu.

tro komunikace Vladimír „Mírek“ Kneifel, jenž také dávno překročil sedmdesátku.

„Dnes mám na starosti sledování zaměstnanců v dole, opravy karet pro měření plynů, podílím se na zprovoznování nových porubních kapacit, od map až po evidenci osob,“ nechal se slyšet Gociek. K němuž neváhají pro radu zajít i mladší kolegové z úseku. Kde je momentálně okolo šedesáti chlapů s vysokým věkovým průměrem. Čtyřicátník, předák Tomáš Badura ke svému kolegovi doplnil, že nikdo komunikační síť nepoznal tak, jako Gociek – jeden z jejich tvůrců.

KHD Dolu František, setkání s hodnocením posledních tří let

HORNÍ SUCHÁ – Poprvé od roku 2019 pořádal Klub hornických důchodců (KHD) Dolu František výroční schůzi. V hornosoušském Domečku jeho předseda Roman Konopka hodnotil poslední tři roky činnosti ... ale kvůli jejich značnému ovlivnění pandemií onemocnění covid-19, vlastně ani nebylo moc co bilancovat.

„Rok před koronavirem jsme měli všechny naše obvyklé akce, předloni to byl ale už jen bál a vloni pak smažení vaječiny, vinobraní, hornický den jubilatů a prosincové setkání,“ vysvětlil Konopka. Vysloužilý vrtač, štaجر u záchranářů a nakonec až do úplného konce Dolu František v roce 2001 (poslední vozík uhlí vyvez-

li v roce 1999) směnistr, dnes vede jeden z největších hornických klubů v republice s 289 členy.

„Obrovskou pomocí jsou prostředky z Nadace OKD přerozdělované Koordinačním výborem důchodců OKD,“ podotkl předseda k zajišťování aktivit KHD Dolu František. Vloni ani letos sice tento spolek nemohl plesat na tradičním Havířském bále, nicméně na další měsíce naplnil kalendář docela slušně: Svátek matek v květnu, vaječina v červnu, pietní akt k výročí neštěstí na Dole Dukla v červenci, Den horníků – jubilatů, loučení s létem a zájezd do Kutné Hory v září, vinobraní v říjnu, Barborka a vánoční besídka v prosinci.



Předseda klubu Roman Konopka a kronikářka Milena Twardziková.



Výroční schůze se konala tradičně v Domečku.



Koronavirová pandemie se odrazila i v kronice.

Bezplatná inzerce pro zaměstnance OKD

OZNÁMENÍ

S hlubokým zármutkem oznamujeme všem příbuzným, přátelům a známým, že nás dne 12. března ve věku 87 let navždy opustil pan Ing. Dušan Pavelek, dlouholetý člen Klubu přátel hornického muzea Ostrava. Celý svůj profesní život zasvětil hornické profesi: pracoval na Dole Lazy ve funkci vedoucího pole, hlavního inženýra, byl ředitelem Báňských projektů Ostrava

Děkujeme všem, kteří tichou vzpomínkou s námi uctí jeho památku.

VZPOMÍNÁME



„Já chtěl jsem žít, já chtěl se smát, já chtěl jsem síly své do práce dát, v rodinném kruhu si s dětmi hrát, musel jsem zemřít, ač byl jsem tak mlád.“

Dne 11. března uplynulo již 18 let od tragického neštěstí, kdy při otřesu na Dole Lazy zahynulo 7 horníků, mezi nimi i můj druh, tatínek 3 dětí pan Štefan IVAN z Karviné-Hranic (původem z Nitry).

Dne 29. března by oslavil své 53. narozeniny. Věnujte mu, prosím, tichou vzpomínku.

Nikdy nezapomenou a s láskou a úctou na něj vzpomínají družka Monika, syn Dominik, Jiří a rodina Kurillova.